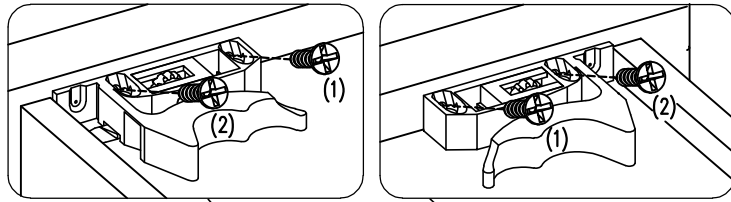
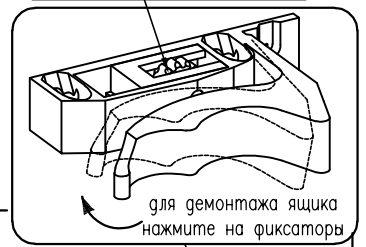


1. Прикрепить фиксаторы Quadro к передней стенке ящика саморезами 3,5x16(1)
2. Выровнять фиксаторы Quadro по дну ящика.
3. Зафиксировать в этом положении саморезом 3,5x16(2)

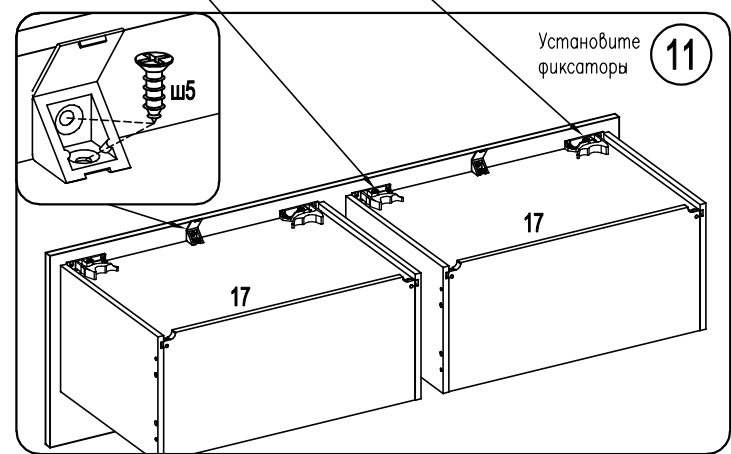


зафиксировать ящик на направляющих

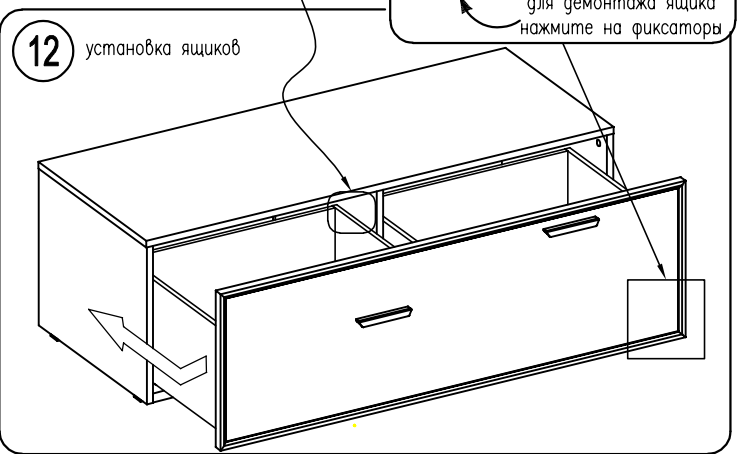
посредством регулировочного колесика можно регулировать ящик по высоте до +2мм



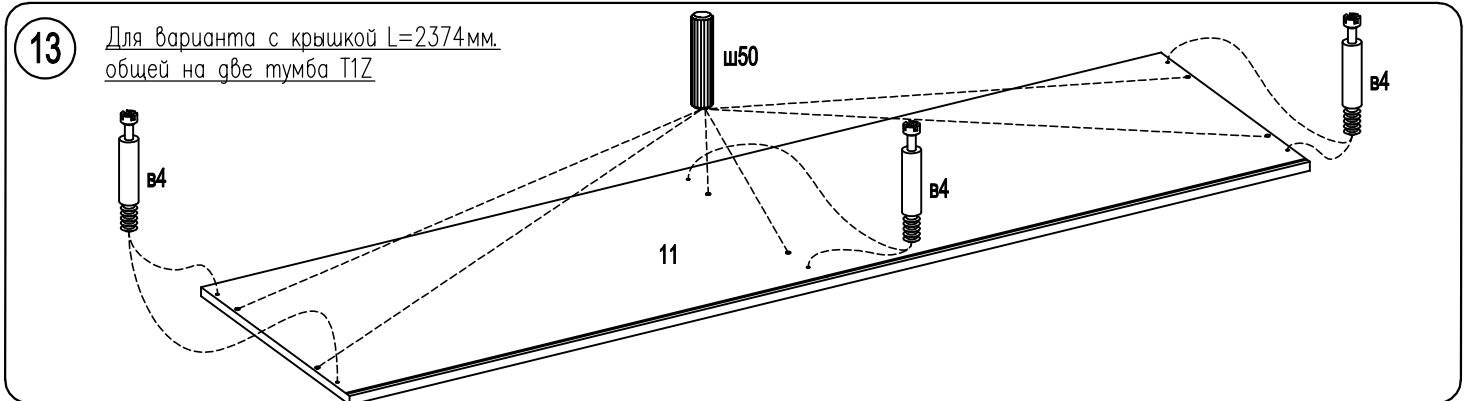
для демонтажа ящика нажмите на фиксаторы



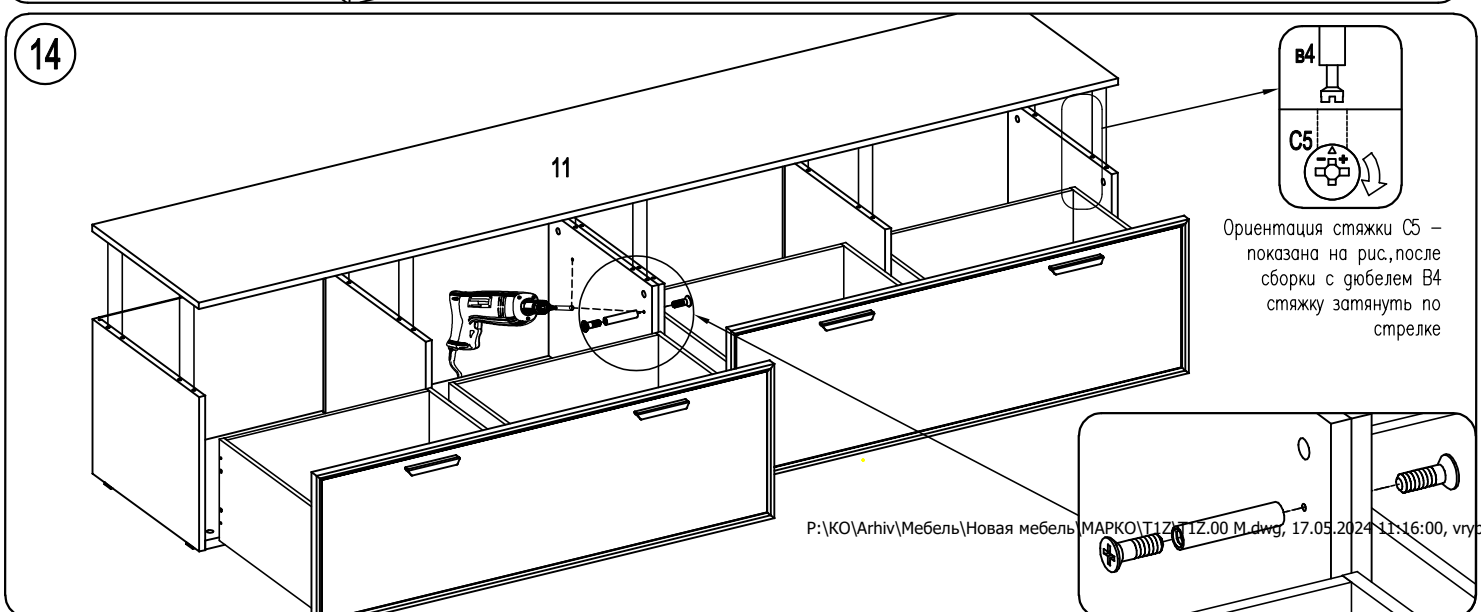
Установите фиксаторы 11



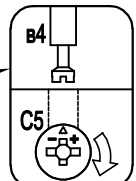
12 установка ящиков



13 Для варианта с крышкой L=2374мм. общей на две тумбы T1Z



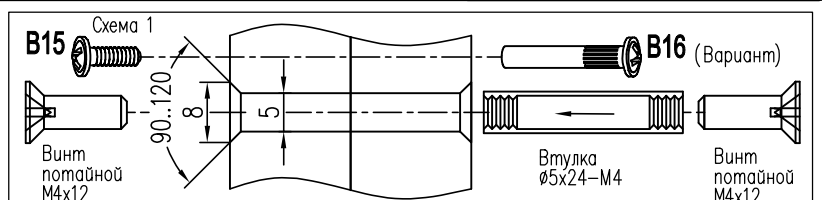
14



Ориентация стяжки С5 – показана на рис, после сборки с дюбелем В4 стяжку затянуть по стрелке

P:\КО\Архив\Мебель\Новая мебель\МАРКО\T1Z\T1Z.00 M.dwg, 17.05.2024 11:16:00, vrypkn

Необходимо сдвинуть тумбы, выровнять и досверлить отверстия Ø5мм (см.схему 1). Установить крышку.



1. На боковых стенках рекомендуется сделать зенковку.
2. Установите втулку Ø5x24 в смежные отверстия.
3. Затяните винты М4х12 с обеих сторон.
4. Установите заглушки самокл.д20